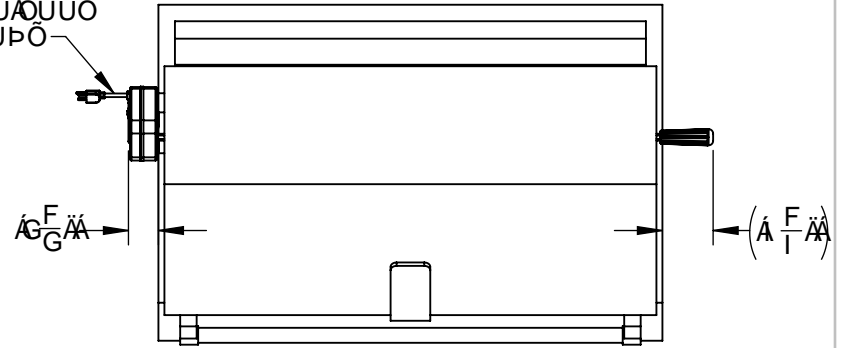
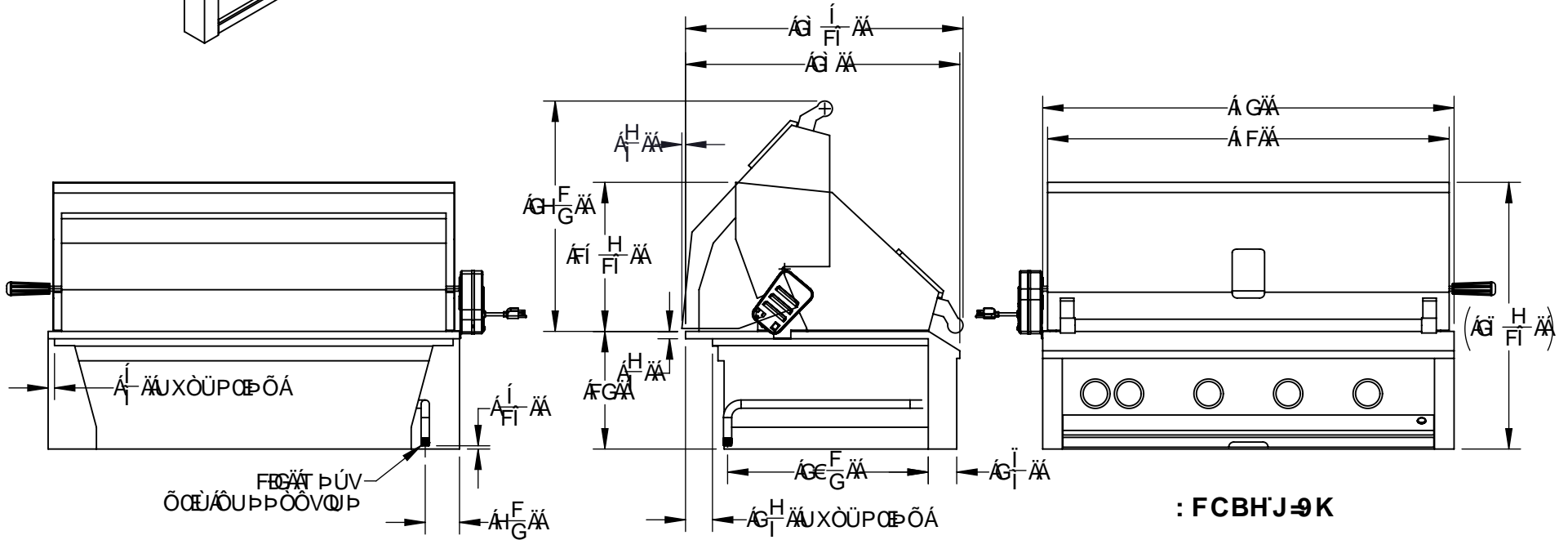


71 HCI H8 A9BG-CBG.  
(%K !' & %8 !' %8 <

ÚÙÝ ÒÙÁÙÙÒ  
HÒVÁSUPÓ



HCD'J9K



F95F'J9K

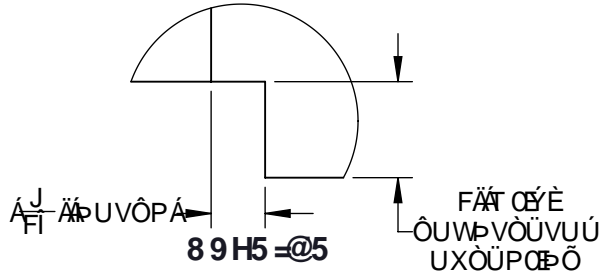
®: H'J9K

: FCBH'J9K

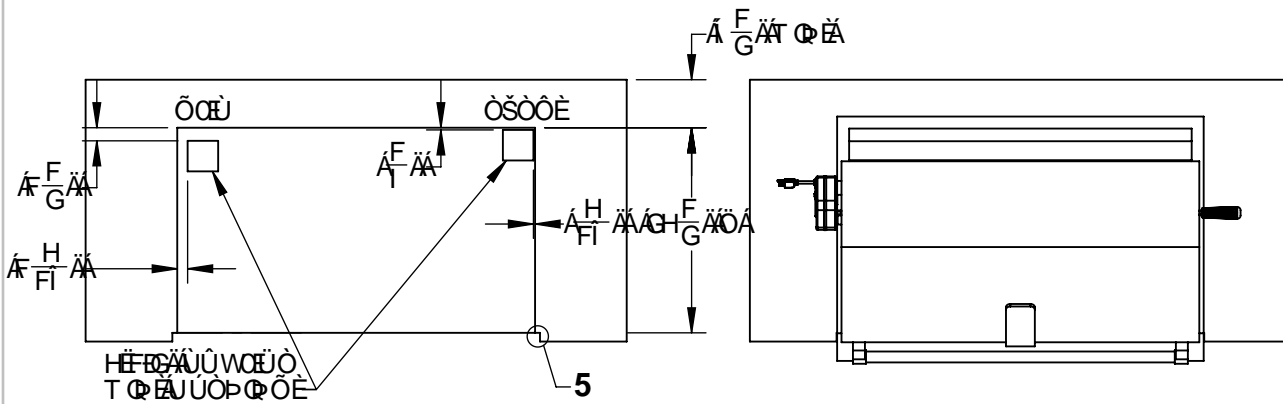
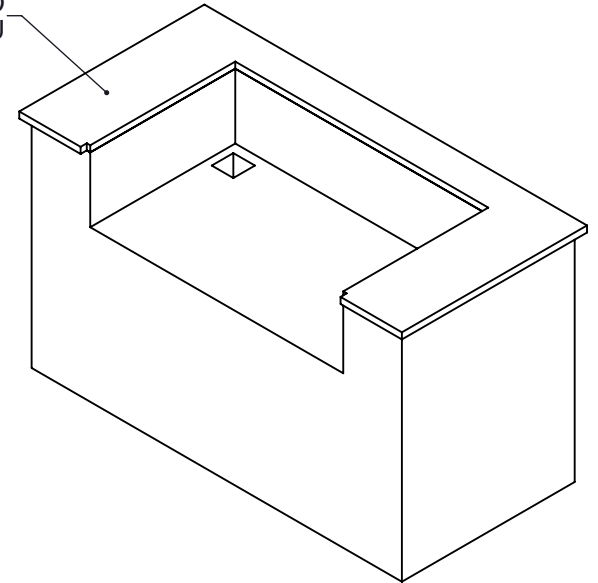
ÒÝÓÙÌ GÁÓÝÓÌ GÁÓÜŠŠÉÓWŠVÉD ĚĀ GĀCŪUVÒÙÒÙÒĀT UÒÒŠĀUPUY ÞD



7 CI BH9FHCD  
CJ9F<5B; 89H5=@

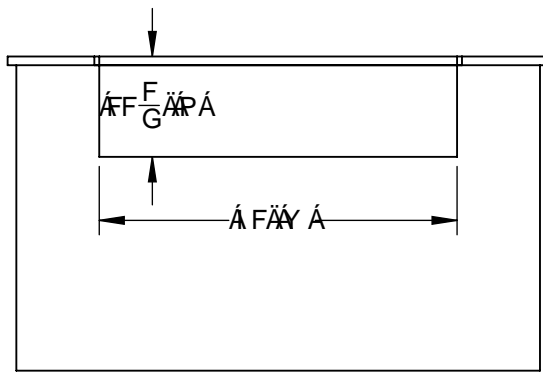
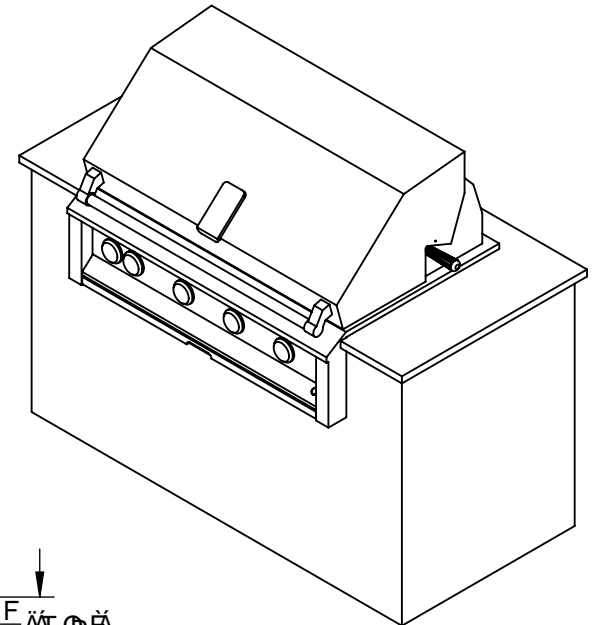


ØØÙPÒÖ  
ÔUWÞVÒUVUÚ

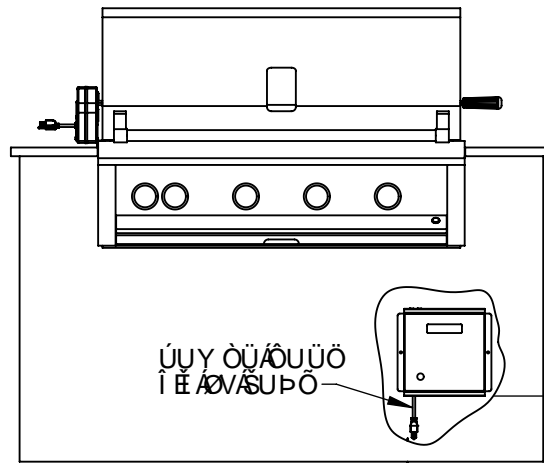


HCD'J-9K

HCD'J-9K 'fI B-H-BGH5 @8L



: FCBH'J-9K



: FCBH'J-9K 'fI B-H-BGH5 @8L

$\text{Á} \frac{F}{G}$  PÁ

Ü^çã^ãĀĒĪFĒĒĪ