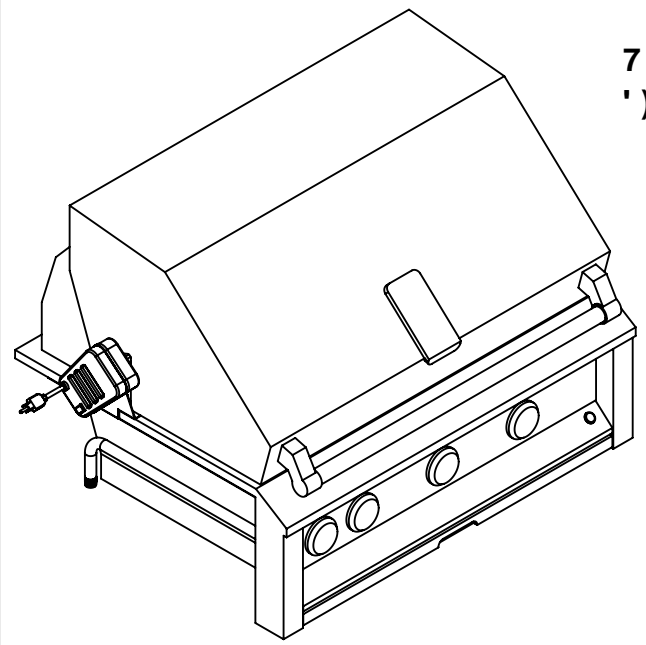
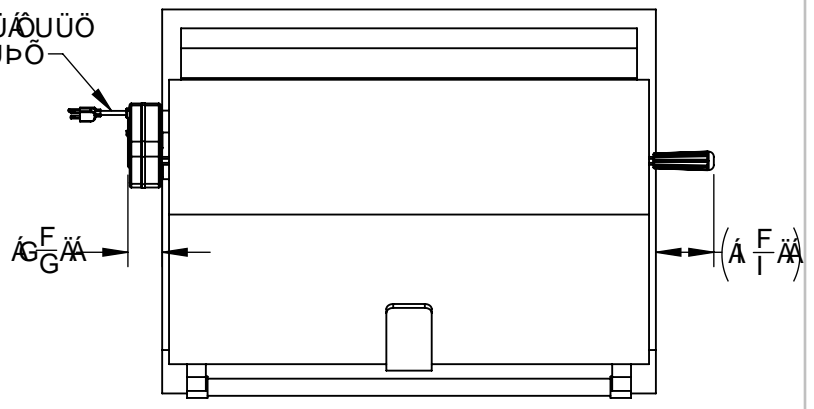


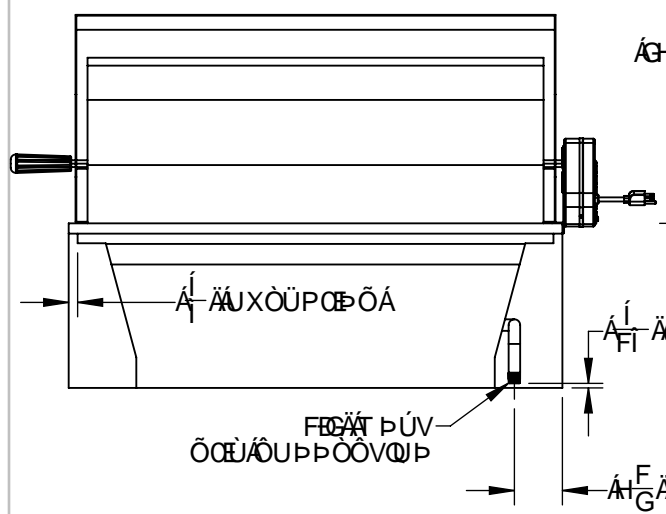
71 HCI H8 A9BG-CBG.
 ') "K "!'& %'8 "!'%'& <



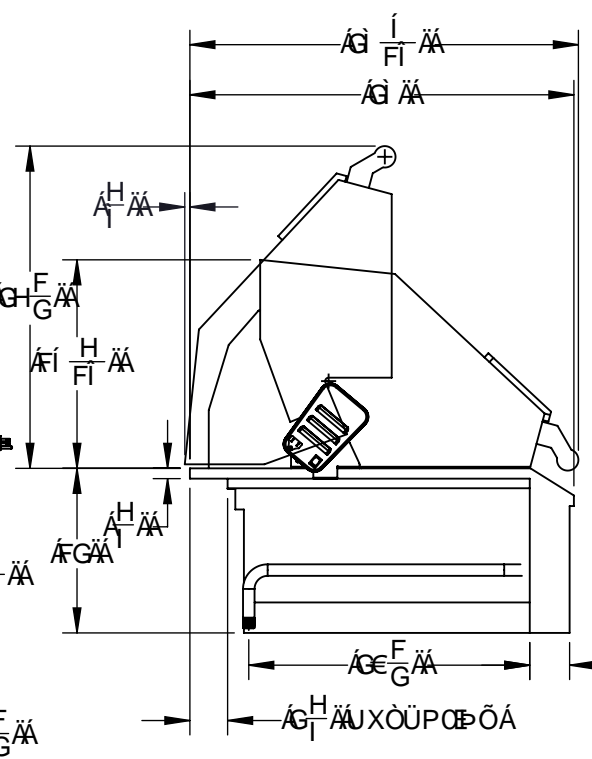
ÚUY ÒÜÁÜÜÖ
 HÖVÁSÜÞÖ



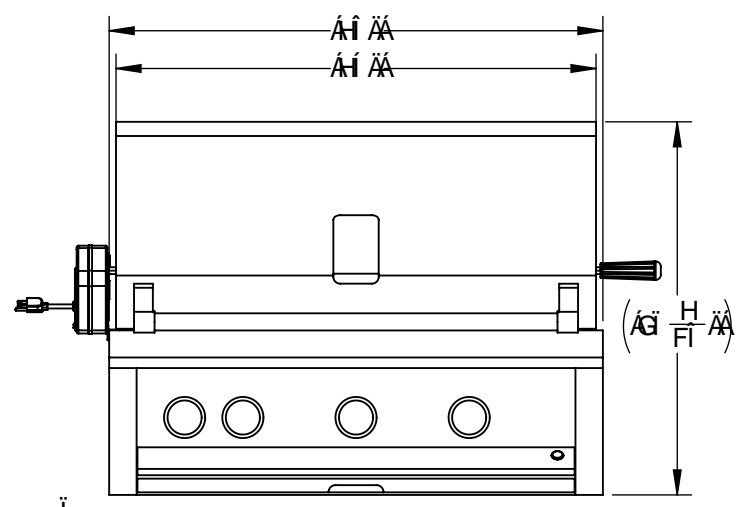
HCD'J9K



F95F'J9K



@: H'J9K

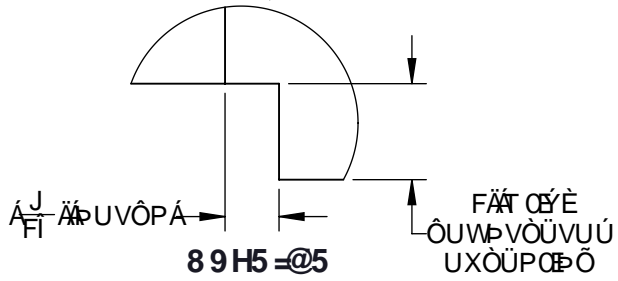


: FCBH'J9K

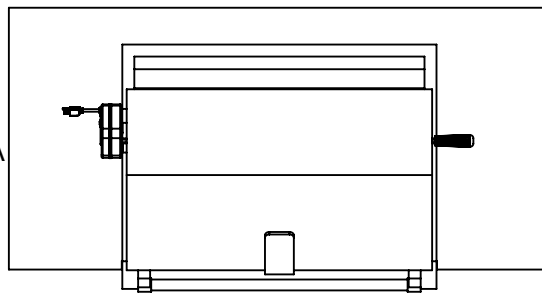
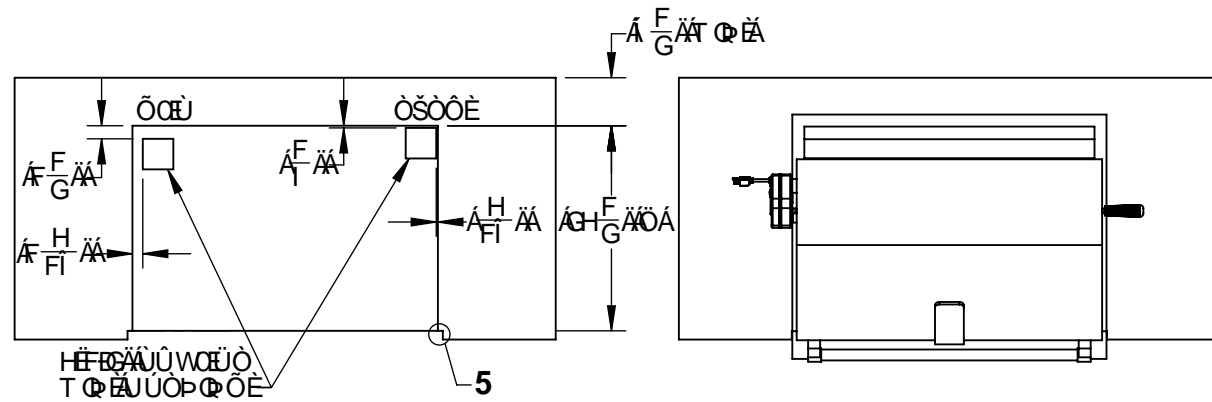
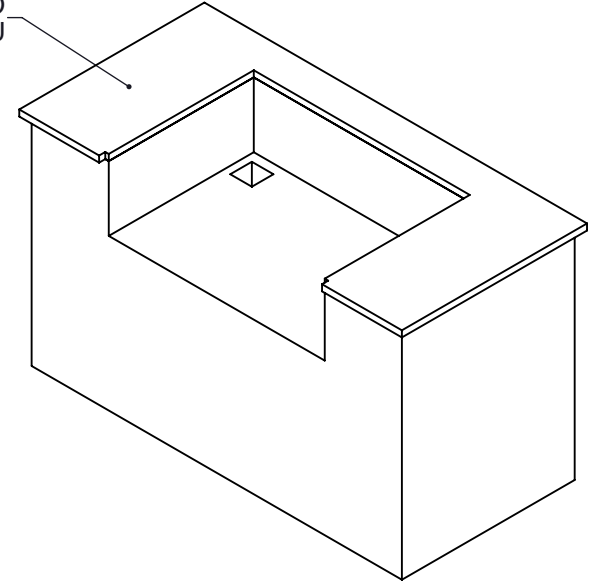
ÖYÓÜHÎ ÁÖÓYÓHÎ KÕÜŠŠËÓWSVÈÐÄHÎ ÁCJUUVÒUÒÜÒÄT UÖÒŠÄUPUY ÞD



7 CI BH9FHCD
CJ9F<5B; `89H5=@

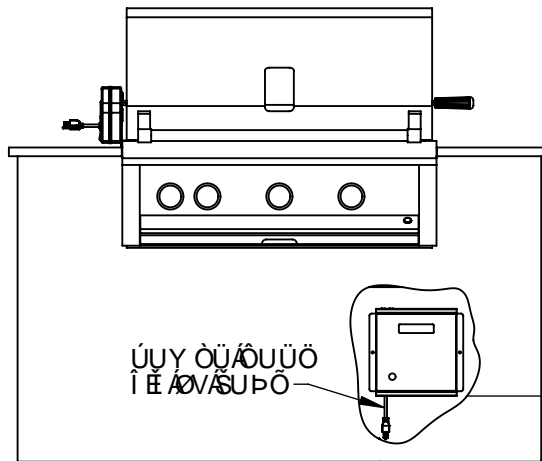
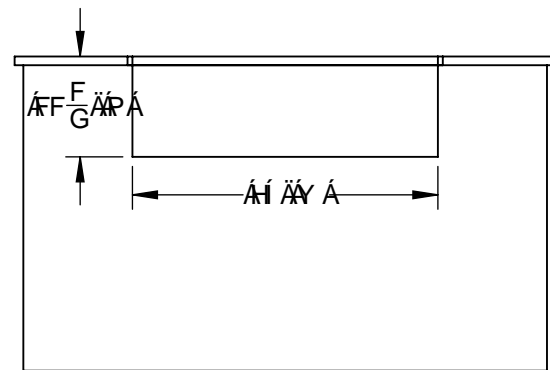


ÖÖÖPÖÖ
 ÔUWÞVÖUVUÚ



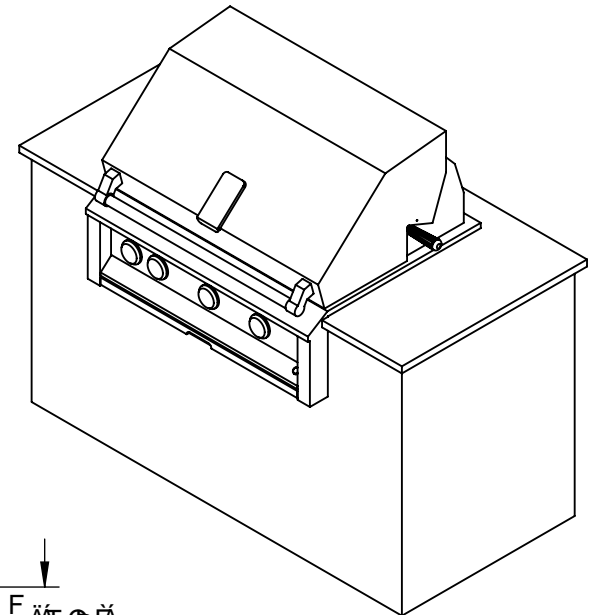
HCD`J-9K

HCD`J-9K `fI B-H`BGH5 @@8L



: FCBH`J-9K

: FCBH`J-9K `fI B-H`BGH5 @@8L



$\frac{F}{G}$ ÄT ÖÄ

Ü^çã^â`ÄCJFGBFİ