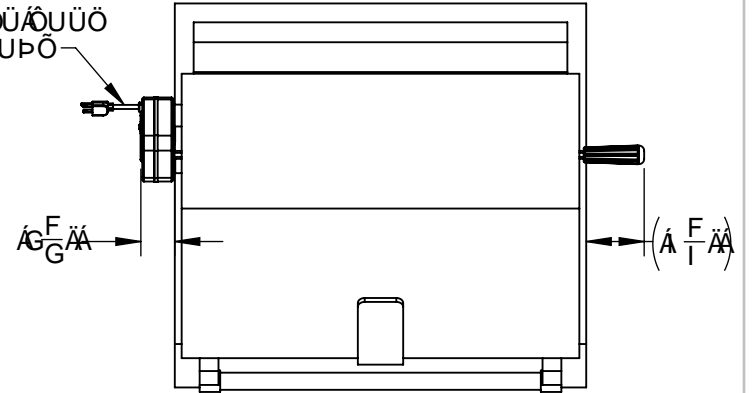
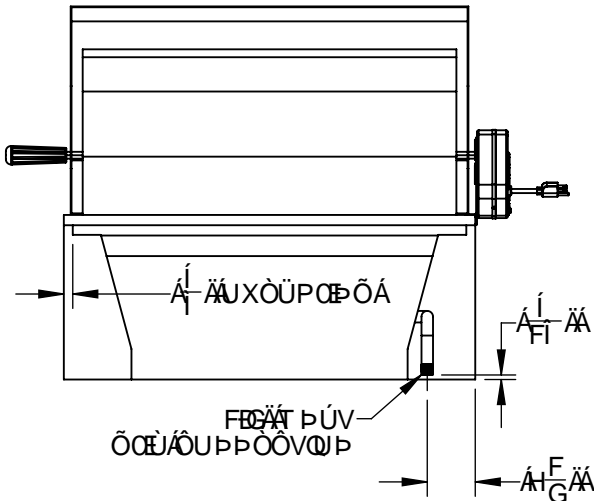


71 HCl H'8-A9BG-CBG.
& ~K'!'& & 8'!'& <

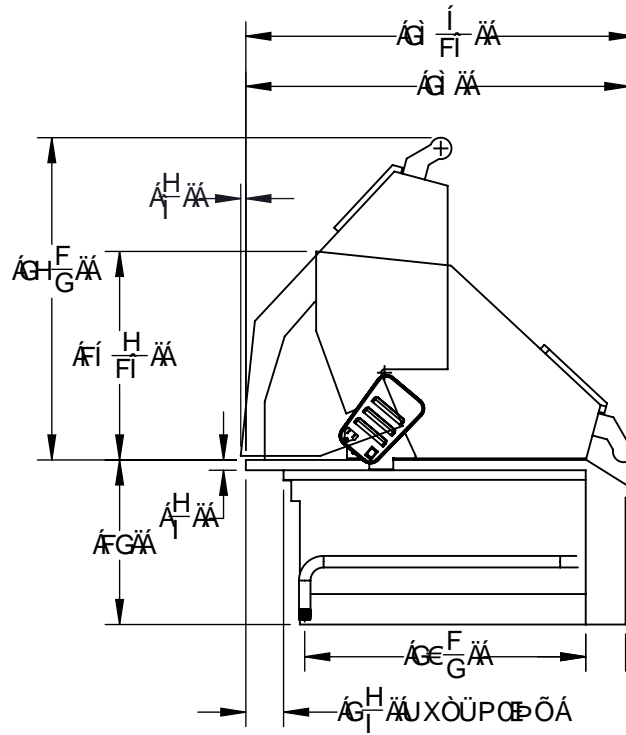
ÚUY ÖÜÄUÜÖ
HÄVÄSÜPÖ



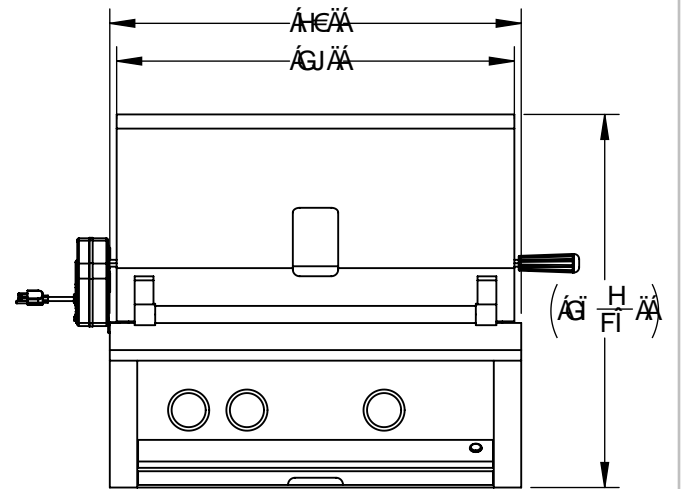
HCD'J9K



F95F'J9K

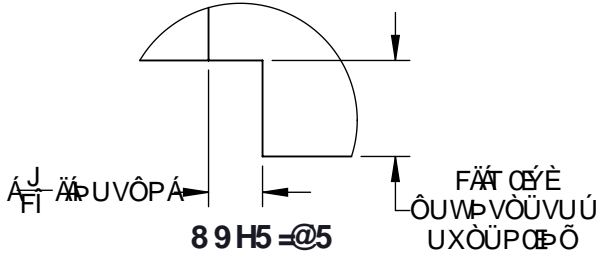


©: H'J9K

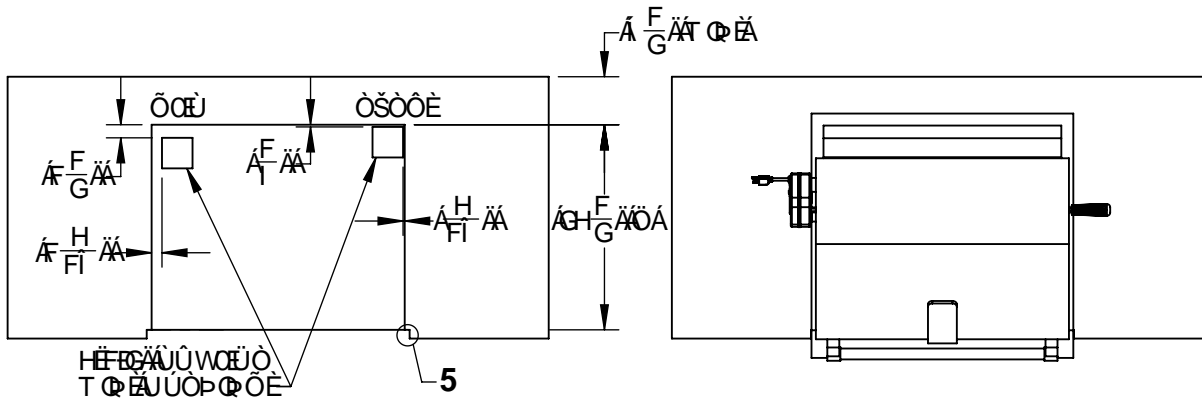
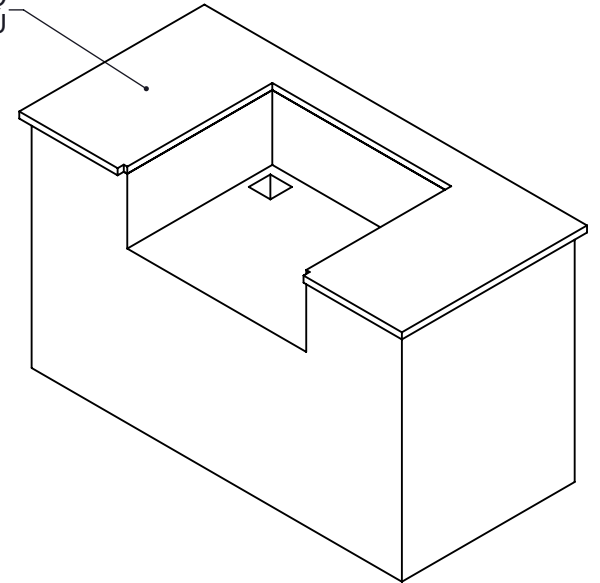


: FCBH'J9K

7 CI BH9FHCD
CJ9F<5B; `89H5=@

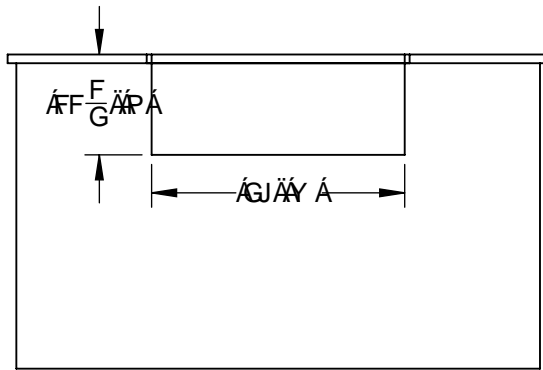


ÖÖÜPÖÖ ÖUWÞVÖUVUÚ

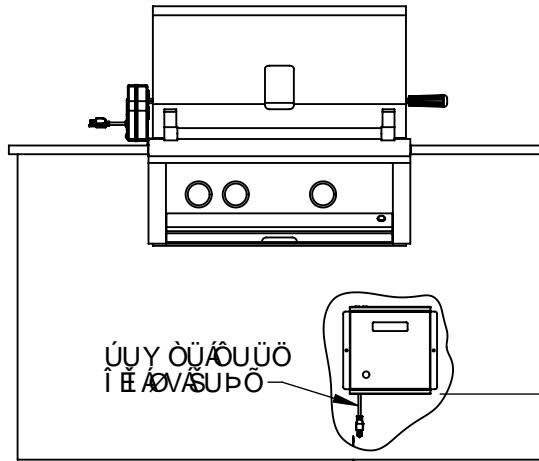


HCD`J-9K

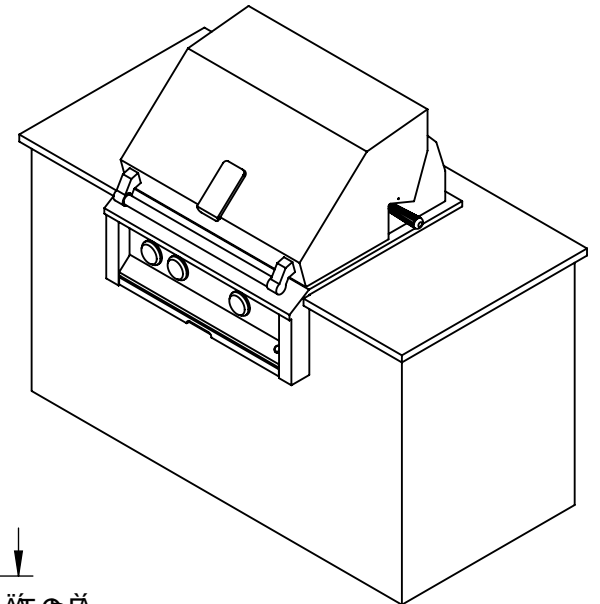
HCD`J-9K `fi B-H`-BGH5 @@8L



:FCBH`J-9K



:FCBH`J-9K `fi B-H`-BGH5 @@8L



Ü^cã^ãÄÜFÖÖÈ